

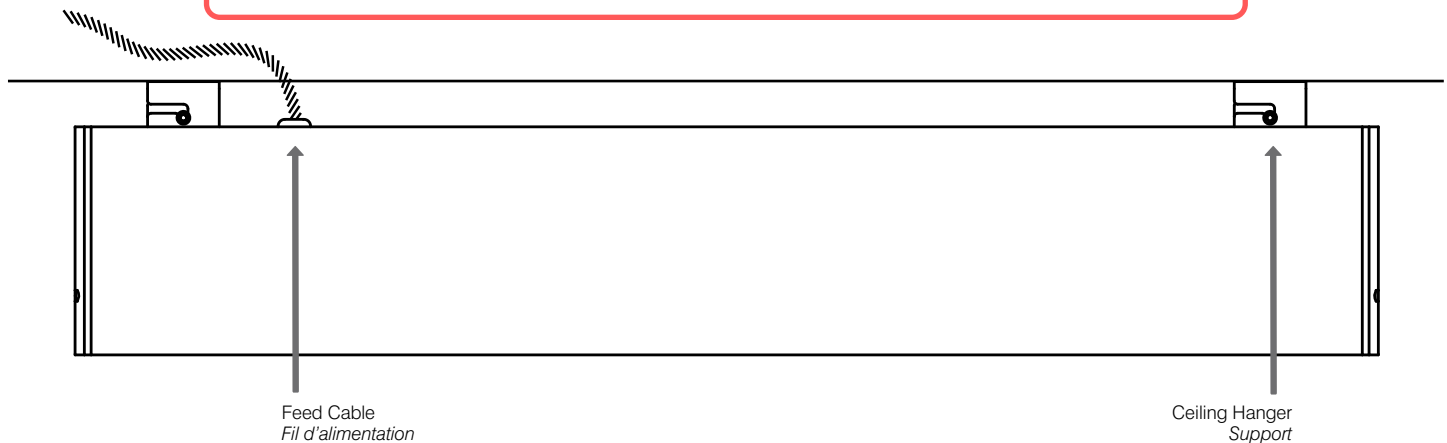
# VESTA 1 CM Wet

## Overview / Vue d'ensemble



Vesta 1 CM Wet is factory sealed. Do not disassemble  
*Vesta 1 CM Wet est scellé en usine. Ne pas désassembler.*

Refer to page 3 for length, mounting location and feed point details  
*Consultez la page 3 pour plus de détails sur la longueur du luminaire et les points de suspension*



Feed Cable  
*Fil d'alimentation*

Factory sealed Vesta 1 CM Wet includes non-removable 8' feed cable.

*Le Vesta 1 CM Wet est scellé en usine et comprend un fil d'alimentation non amovible de 8'.*

Ceiling Hanger Support

Please make sure the ceiling hangers are anchored to surface that is strong enough to hold at least 50lb (25kg) of weight.

*Veillez vous assurer que l'ancrage est fixé solidement, de façon à pouvoir supporter une charge d'au moins 50 lbs (25kg).*



### Read and follow these instructions before installing or maintaining this product

- Vesta 1 Wet CM is factory sealed. Do not disassemble
- Vesta 1 Wet CM must not be directly exposed to rain
- Make sure this product is **NOT** on the same circuit as inductive loads, (e.g. fluorescent bulbs, discharge bulbs, ventilation fans, etc...)
- Allow air to flow freely around the fixture
- Do not switch on line voltage until all wiring is complete
- Incorrect wiring will result in irreparable damage to LED and power supply
- This product should only be installed by a licensed electrician

### Veillez lire et suivre ces instructions avant l'installation ou l'entretien de ce produit

- *Vesta 1 Wet CM est scellé en usine. Ne pas désassembler*
- *Vesta 1 Wet CM ne peut pas être directement exposée à la pluie.*
- *Assurer vous que des charges inductives ne se retrouvent pas sur le même circuit que ce produit, (i.e. fluorescent, ampoules à décharge, ventilateurs, etc...)*
- *Permettre à l'air de circuler librement autour du luminaire*
- *Compléter les branchements avant de mettre sous tension*
- *Un branchement incorrect créerait des dommages irréparables à l'alimentation et au DEL*
- *Ce produit devrait être uniquement installé par un électricien qualifié*



### Warranty

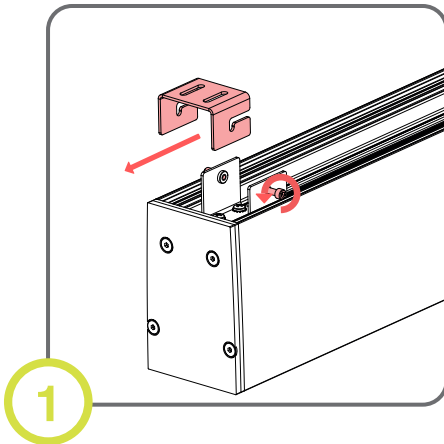
- This product must be installed in accordance with all applicable installation codes and ordinance
- Limited five (5) years warranty
- Warranty is void in the eventuality of unauthorized modifications and/or improper use

### Garantie

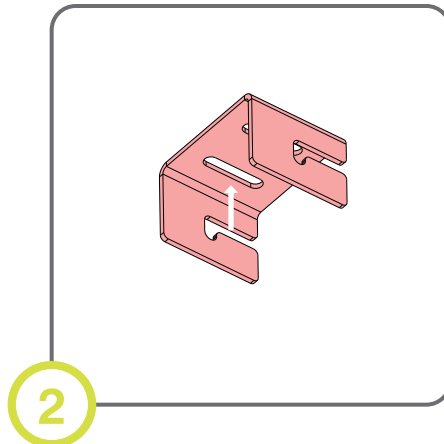
- *Ce produit doit être installé conformément au code d'installation et autres normes applicables*
- *Garantie limitée de cinq (5) ans*
- *La garantie est non valide advenant une modification non autorisée ou un usage non approprié*

# VESTA 1 CM Wet

## Installation / Installation



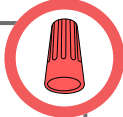
Loosen screws and separate bracket from fixture.  
*Desserrez les vis et séparez le support du luminaire.*



Install ceiling bracket.  
*Installez les ancrages au plafond.*

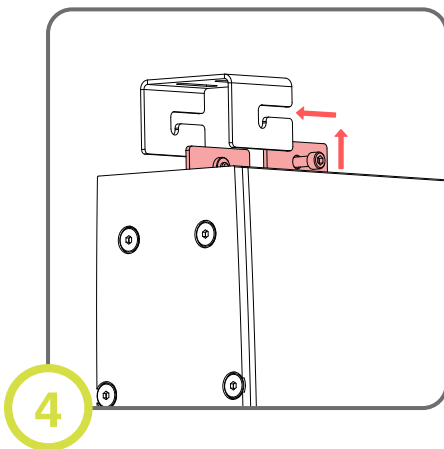
**Wiring Color Code**  
code couleur des fils

Color couleur	Function fonction
No thread/sans fil	Line/ligne
White/blanc	Neutral/neutre
Green/vert	Ground/terre
Blue/bleu	Dim Positive/positif
Brown/brun	Dim Negative/négatif

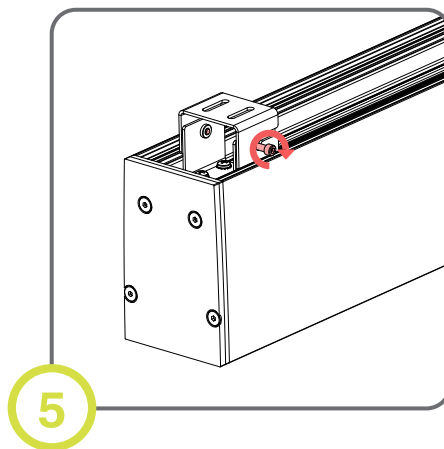


**3**

Make electrical connections.  
*Branchez les fils électriques*



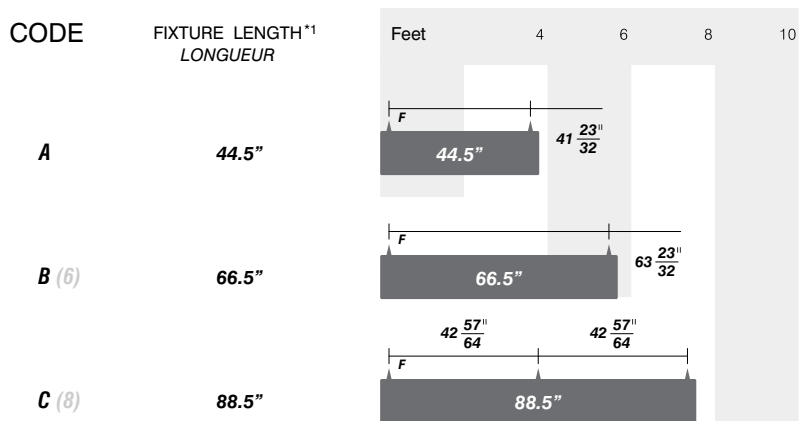
Mount fixture to ceiling.  
*Montez la lumière au plafond.*



Tighten screws to secure fixture to ceiling.  
*Serrez les vis.*

# VESTA 1 CM

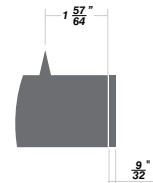
Standard Vesta Lengths / Longueurs standard pour Vesta.



## Legend

- ▲ : Mounting Point/points de montage
- F : Feed Point/Points d'alimentation

Same for both ends  
for all configurations!  
La même aux deux  
extrémités pour toutes  
les configurations.



\*1 Not including end-caps. End-caps are an additional 9/32"  
Couverture d'extrémité non incluse. Les couvertures d'extrémité  
ajoutent 9/32" supplémentaires.