

LETO 44 S Plus

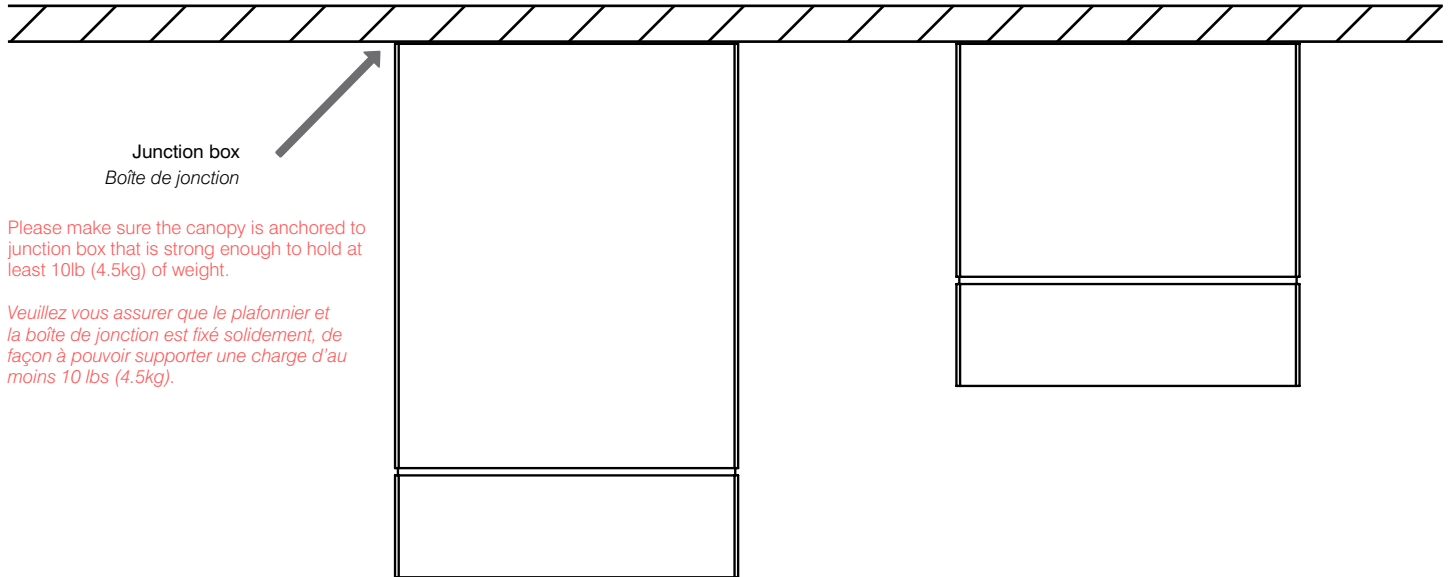
FOR LETO 44 PLUS SML, MID

 **senso**
by luminii

Overview / Vue d'ensemble



Install bracket so that fixture lines up with the desired orientation.
Installez le support pour orienter correctement le luminaire.



Junction box
Boîte de jonction

Please make sure the canopy is anchored to junction box that is strong enough to hold at least 10lb (4.5kg) of weight.

Veuillez vous assurer que le plafonnier et la boîte de jonction est fixé solidement, de façon à pouvoir supporter une charge d'au moins 10 lbs (4.5kg).



Read and follow these instructions before installing or maintaining this product

- This product is suitable for **DRY INDOOR LOCATIONS ONLY**
- Make sure this product is **NOT** on the same circuit as inductive loads, (e.g. fluorescent bulbs, discharge bulbs, ventilation fans, etc...)
- Allow air to flow freely around the fixture
- Do not switch on line voltage until all wiring is complete
- Incorrect wiring will result in irreparable damage to LED and power supply
- This product should only be installed by a licensed electrician

Veuillez lire et suivre ces instructions avant l'installation ou l'entretien de ce produit

- *Ce produit convient pour une installation **DANS UN ENDROIT SEC SEULEMENT***
- *Assurer vous que des charges inductives ne se retrouvent pas sur le même circuit que ce produit, (i.e. fluorescent, ampoules à décharge, ventilateurs, etc...)*
- *Permettre à l'air de circuler librement autour du luminaire*
- *Compléter les branchements avant de mettre sous tension*
- *Un branchement incorrect créerait des dommages irréparables à l'alimentation et au DEL*
- *Ce produit devrait être uniquement installé par un électricien qualifié*



Warranty

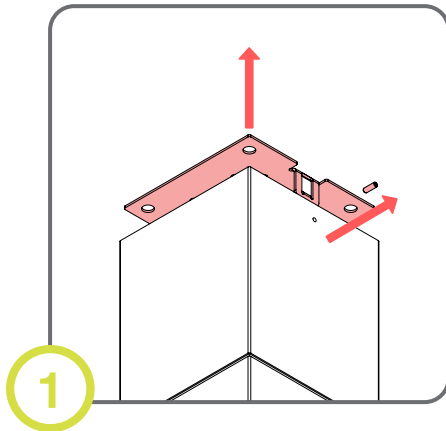
- This product must be installed in accordance with all applicable installation codes and ordinance
- Limited five (5) years warranty
- Warranty is void in the eventuality of unauthorized modifications and/or improper use

Garantie

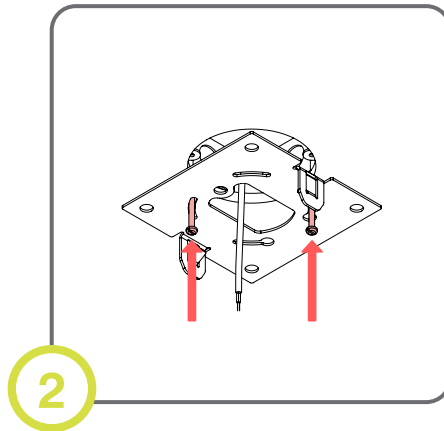
- *Ce produit doit être installé conformément au code d'installation et autres normes applicables*
- *Garantie limitée de cinq (5) ans*
- *La garantie est non valide advenant une modification non autorisée ou un usage non approprié*

LETO 44 S Plus

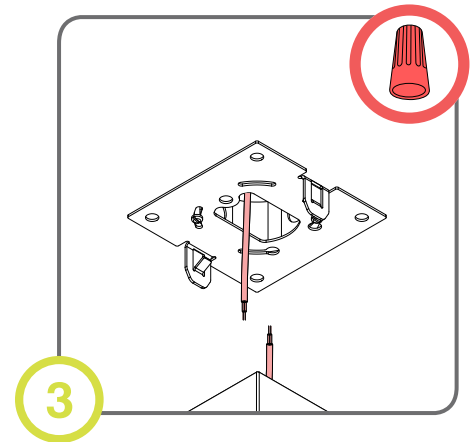
Installation / Installation



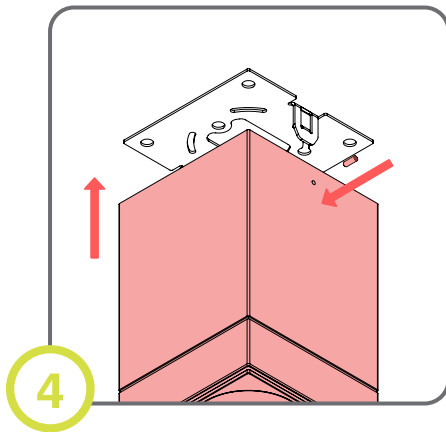
1 Remove bracket from fixture.
Séparez le support du luminaire.



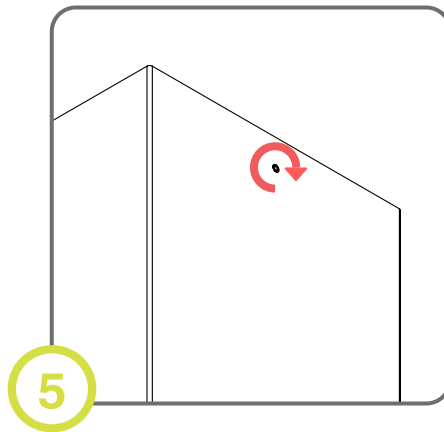
2 Screw bracket onto junction box. (screws not supplied)
Vissez le support sur la boîte de jonction.



3 Pull cable from junction box and make electrical connections.
Tirez le câble de la boîte de jonction et branchez les fils électriques.



4 Slide fixture onto bracket and insert screw.
Placez le luminaire sur le support et insérez la vis.



5 Tighten set screw until flush with fixture. Do not over tighten.
Serrez la vis jusqu'à ce qu'elle soit alignée avec le luminaire. Ne pas dépasser le luminaire.