

LETO 44 & 44 Plus

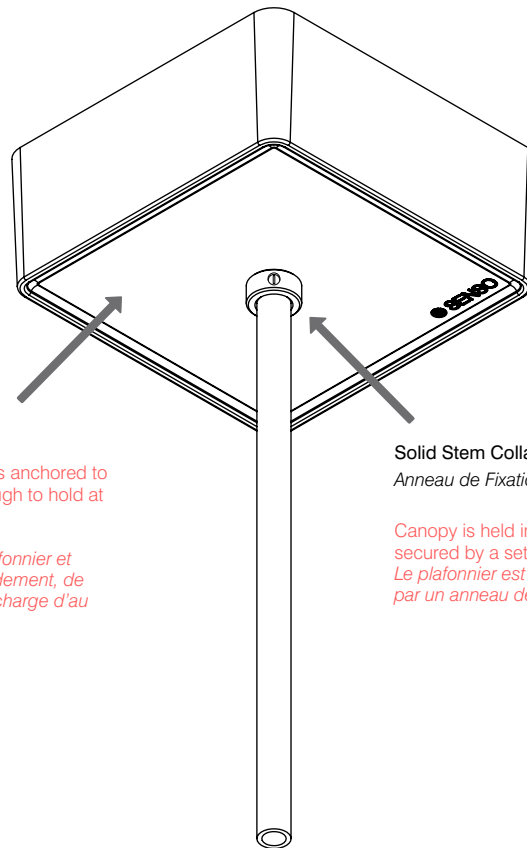
FOR LETO 44 (PLUS) SML, MID, LRG

 **senso**
by luminii

Overview / Vue d'ensemble



Install canopy so that fixture lines up with the desired orientation.
Installez le support pour orienter correctement le luminaire.



Junction box / Canopy
Boîte de jonction / Plafonnier

Please make sure the canopy is anchored to junction box that is strong enough to hold at least 10lb (4.5kg) of weight.

Veuillez vous assurer que le plafonnier et la boîte de jonction est fixé solidement, de façon à pouvoir supporter une charge d'au moins 10 lbs (4.5kg).

Solid Stem Collar
Anneau de Fixation

Canopy is held in place by a collar secured by a set screw.
Le plafonnier est maintenue en place par un anneau de fixation.



Read and follow these instructions before installing or maintaining this product

- This product is suitable for **DRY INDOOR LOCATIONS ONLY**
- Make sure this product is **NOT** on the same circuit as inductive loads, (e.g. fluorescent bulbs, discharge bulbs, ventilation fans, etc...)
- Allow air to flow freely around the fixture
- Do not switch on line voltage until all wiring is complete
- Incorrect wiring will result in irreparable damage to LED and power supply
- This product should only be installed by a licensed electrician

Veuillez lire et suivre ces instructions avant l'installation ou l'entretien de ce produit

- *Ce produit convient pour une installation **DANS UN ENDROIT SEC SEULEMENT***
- *Assurer vous que des charges inductives ne se retrouvent pas sur le même circuit que ce produit, (i.e. fluorescent, ampoules à décharge, ventilateurs, etc...)*
- *Permettre à l'air de circuler librement autour du luminaire*
- *Compléter les branchements avant de mettre sous tension*
- *Un branchement incorrect créerait des dommages irréparables à l'alimentation et au DEL*
- *Ce produit devrait être uniquement installé par un électricien qualifié*



Warranty

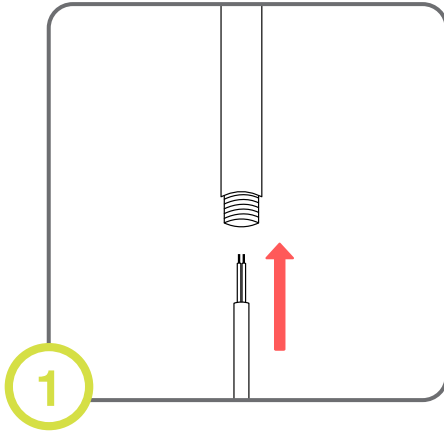
- This product must be installed in accordance with all applicable installation codes and ordinance
- Limited five (5) years warranty
- Warranty is void in the eventuality of unauthorized modifications and/or improper use

Garantie

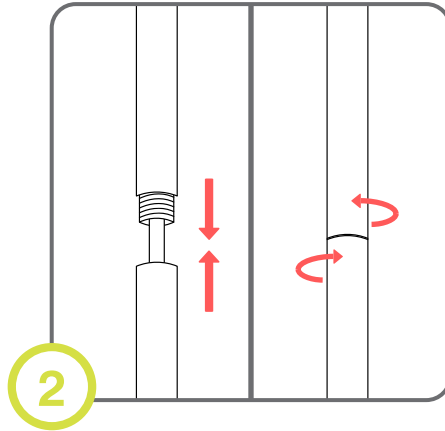
- *Ce produit doit être installé conformément au code d'installation et autres normes applicables*
- *Garantie limitée de cinq (5) ans*
- *La garantie est non valide advenant une modification non autorisée ou un usage non approprié*

LETO 44 & 44 Plus

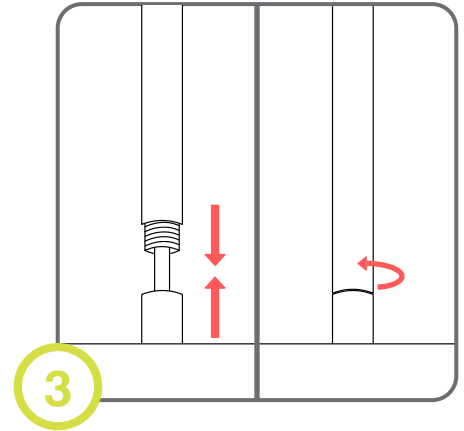
Installation / Installation



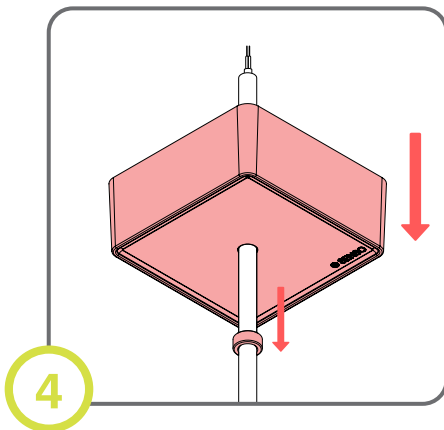
1 Feed the wires through stem.



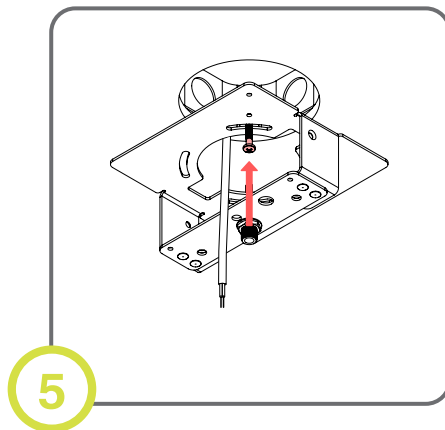
2 If you only have one stem, skip to step C. Add thread locker. Feed the wires through the other stem and screw each stem together.



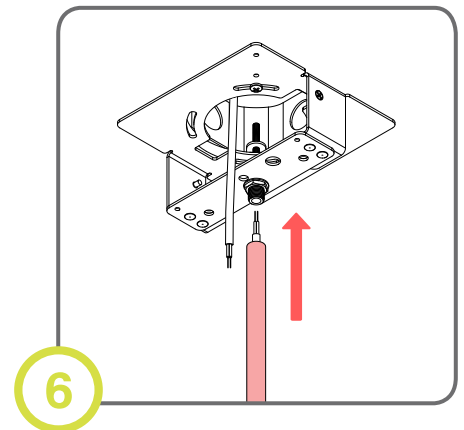
3 Add thread locker. Screw stem(s) onto the fixture.



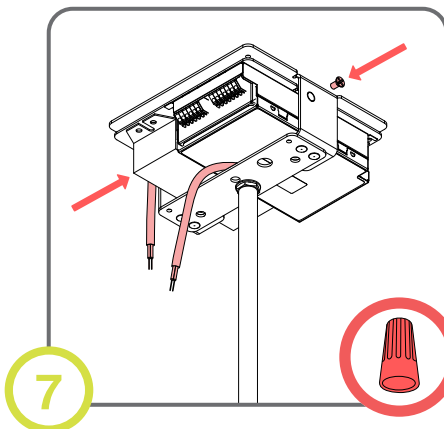
4 Slide the collar and canopy past the wires and onto the stem.



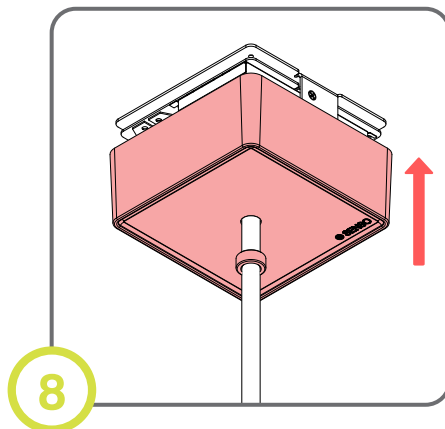
5 Screw bracket onto junction box.



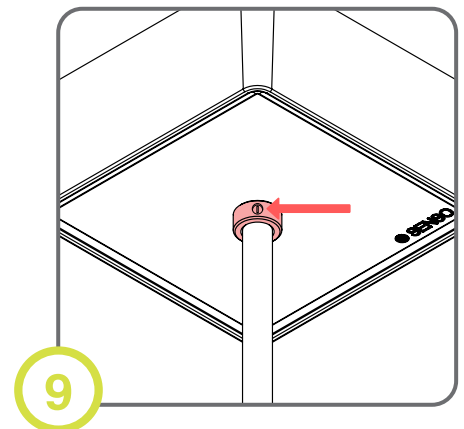
6 Add thread locker. Feed the wires through and screw the stem to the bracket.



7 Mount drivers in canopy and secure with screws. Make electrical connections.



8 Slide canopy and collar up towards bracket.



9 Tighten set screw on collar to secure canopy in place.