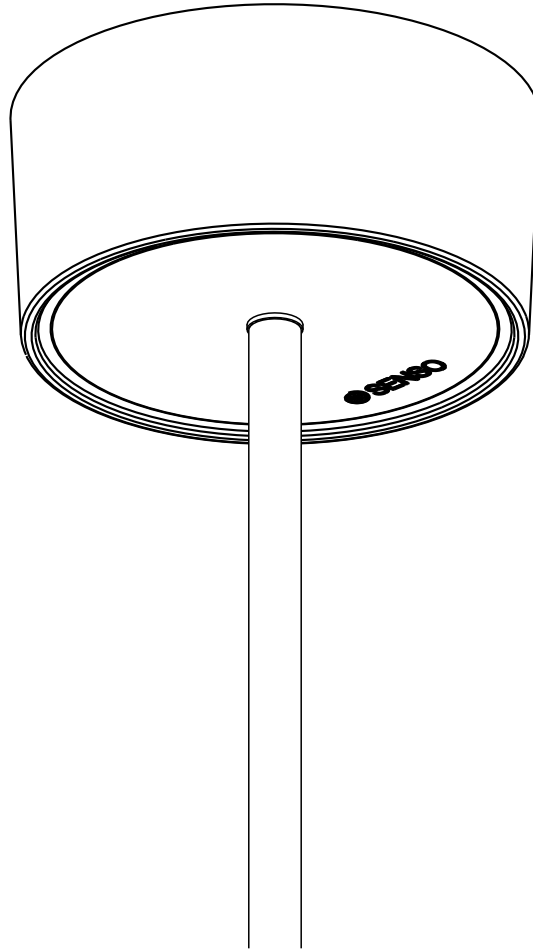


LETO 11 & 11.5 Wet

CANOPY WITH SOLID STEM

Overview / Vue d'ensemble

 **senso**
by luminii



Read and follow these instructions before installing or maintaining this product

- This product is suitable for **DAMP OR WET LOCATIONS**
- Make sure this product is **NOT** on the same circuit as inductive loads, (e.g. fluorescent bulbs, discharge bulbs, ventilation fans, etc...)
- Allow air to flow freely around the fixture
- Do not switch on line voltage until all wiring is complete
- Incorrect wiring will result in irreparable damage to LED and power supply
- This product should only be installed by a licensed electrician

Veuillez lire et suivre ces instructions avant l'installation ou l'entretien de ce produit

- Ce produit convient pour une installation **DANS UN ENDROIT HUMIDE ET MOUILLÉ**
- Assurer vous que des charges inductives ne se retrouvent pas sur le même circuit que ce produit, (i.e. fluorescent, ampoules à décharge, ventilateurs, etc...)
- Permettre à l'air de circuler librement autour du luminaire
- Compléter les branchements avant de mettre sous tension
- Un branchement incorrect créerait des dommages irréparables à l'alimentation et au DEL
- Ce produit devrait être uniquement installé par un électricien qualifié



Warranty

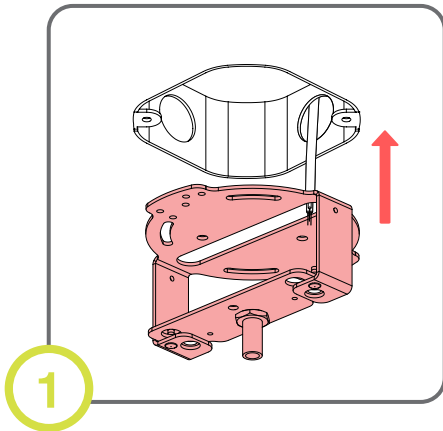
- This product must be installed in accordance with all applicable installation codes and ordinance
- Limited five (5) years warranty
- Warranty is void in the eventuality of unauthorized modifications and/or improper use

Garantie

- Ce produit doit être installé conformément au code d'installation et autres normes applicables
- Garantie limitée de cinq (5) ans
- La garantie est non valide advenant une modification non autorisée ou un usage non approprié

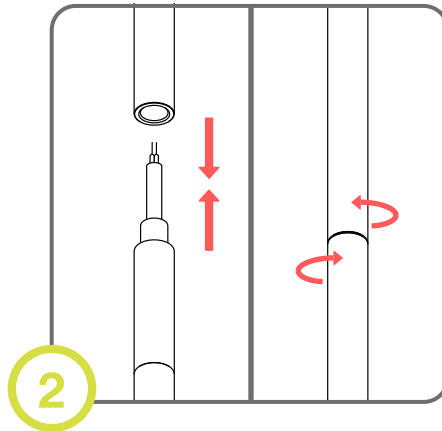
LETO 11 & 11.5 Wet

Installation / Installation



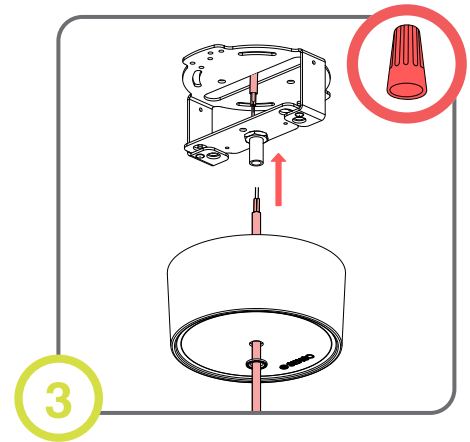
1

Attach bracket to junction box. Leave wiring accessible.



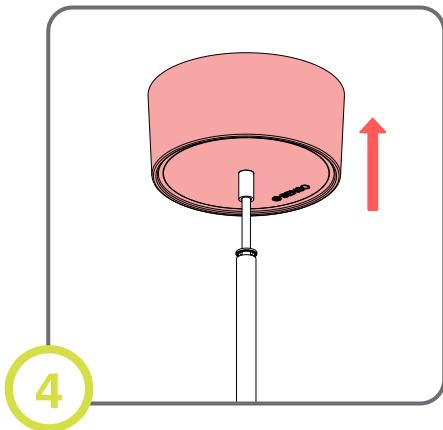
2

If you only have one stem, skip to step 3. Add loctite to threads. Feed the wires through the other stem and screw each stem together.



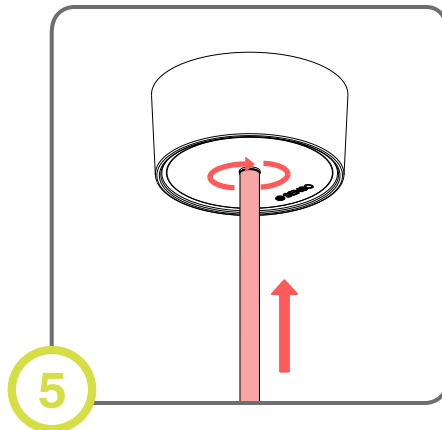
3

Pass wire through washer and canopy. Make electrical connections.



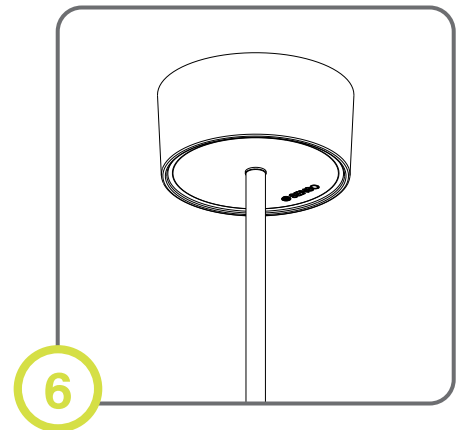
4

Slide canopy past stem and hold against ceiling.



5

Add loctite to threads. Push feed cable into canopy and thread stem.



6

Apply silicone around edge before finishing install.