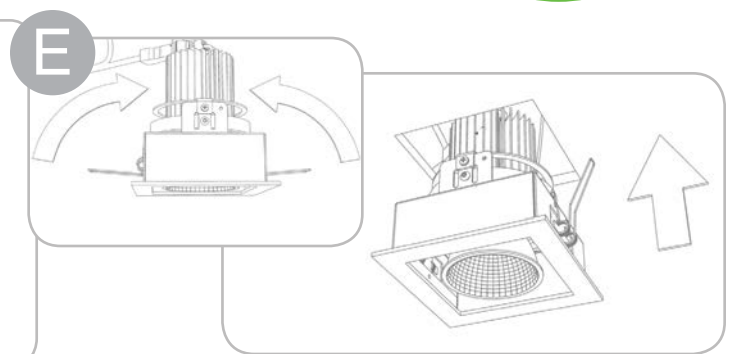
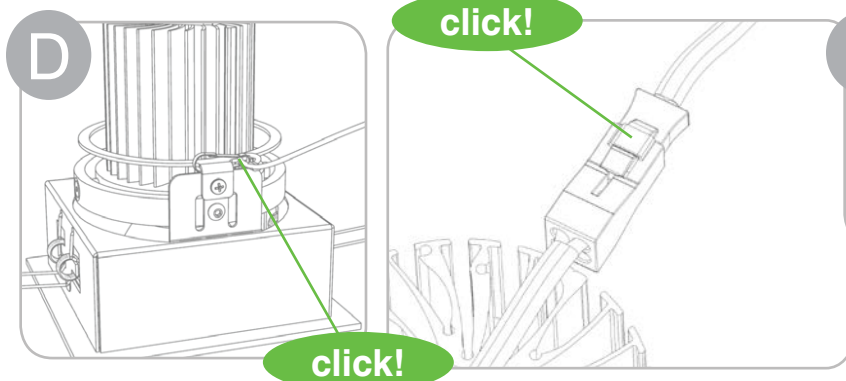
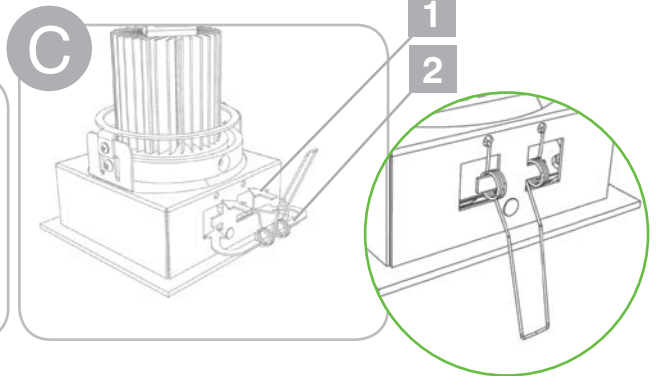
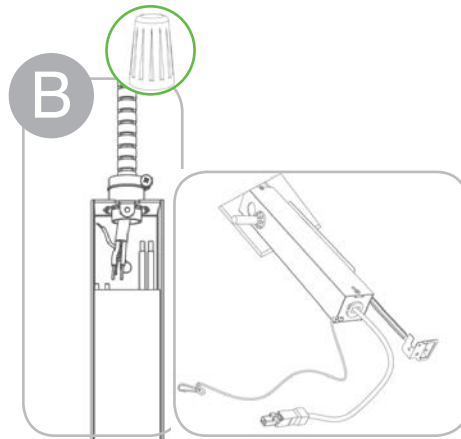
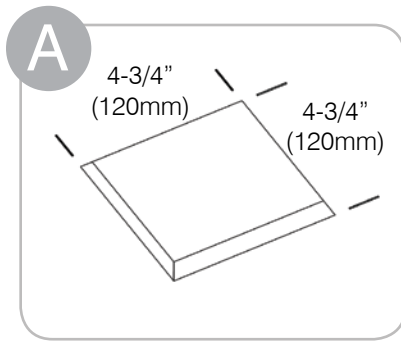


LETO 1

see reverse for template

voir au verso pour gabarit



read and follow these instructions before installing or maintaining this product

- this product is suitable for **DRY INDOOR LOCATIONS ONLY**
- make sure this product is NOT on the same circuit as inductive loads, (e.g. fluorescent bulbs, discharge bulbs, ventilation fans, etc...)
- allow air to flow freely around the fixture
- **do not install insulation within 3" (76 mm) of the fixture**
- ceiling thickness must be between 1/8" & 1" (3mm & 25mm)
- Do not switch on line voltage until all wiring is complete
- Incorrect wiring will result in irreparable damage to LED and power supply
- This product should only be installed by a licensed electrician

switch off the line voltage supply

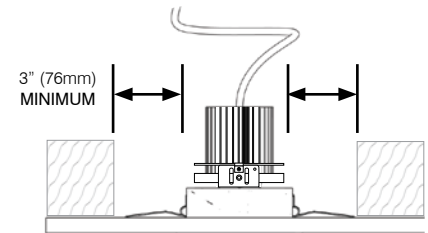
- A** cut a hole according to dimension
- B** connect the driver to the line voltage and ground to enclosure
insert driver box in opening
- C** install the springs to the casing
- D** secure the fixture with the seismic tether
plug the fixture to the driver
- E** flip the two (2) retension springs upward
push the fixture in place

veuillez lire et suivre ces instructions avant l'installation ou l'entretien de ce produit

- Ce produit convient pour une installation **DANS UN ENDROIT SEC SEULEMENT**
- Assurez vous que des charges inductives ne se retrouvent pas sur le même circuit que ce produit, (i.e. fluorescent, ampoules à décharge, ventilateurs, etc...)
- Permettre à l'air de circuler librement autour du luminaire
- **Ne pas installer d'isolant à moins de 3" (76mm) du luminaire**
- L'épaisseur du plafond doit être comprise entre 1/8" & 1" (3mm & 25mm)
- Compléter les branchements avant de mettre sous tension
- Un branchement incorrect créerait des dommages irréparables à l'alimentation et au DEL
- Ce produit devrait être uniquement installé par un électricien qualifié

mettre le courant hors tension

- A** découper un trou selon les dimensions données
- B** relier l'alimentation du DEL au secteur et le fil de mise à la terre au boîtier
insérer l'alimentation et déposer sur le plafond
- C** fixer les ressorts au luminaire
- D** fixer le câble de sécurité au luminaire
brancher le luminaire à l'alimentation
- E** replier les deux (2) ressorts vers le haut et insérer le luminaire en place



WARRANTY

- This product must be installed in accordance with all applicable installation codes and ordinance
- Limited two (2) years warranty
- Warranty is void in the eventuality of unauthorized modifications and/or improper use

GARANTIE

- Ce produit doit être installé conformément au code d'installation et autres normes applicables
- Garantie limitée de deux (2) ans
- La garantie est non valide advenant une modification non autorisée ou un usage non approprié



www.sensolighting.com
info@sensolighting.com
T 403.216.7043
F 403.216.7045



302 50 Ave SE, Calgary, Alberta T2G 2A9

