

# ARTEMIS 3

Trimless / Sans Collettere

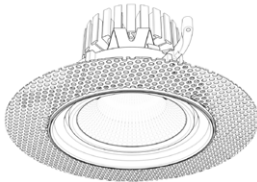
 **senso**  
by luminii

Overview / Vue d'ensemble

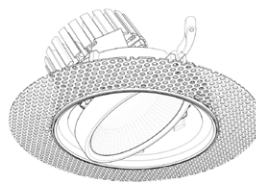


This install guide is applicable to these Artemis 3 fixtures:  
*Ce guide d'installation s'applique à ces luminaires Artemis 3 sans collettere:*

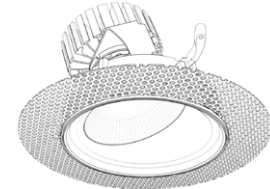
Fixed  
Fixé



Adjustable  
Ajustable



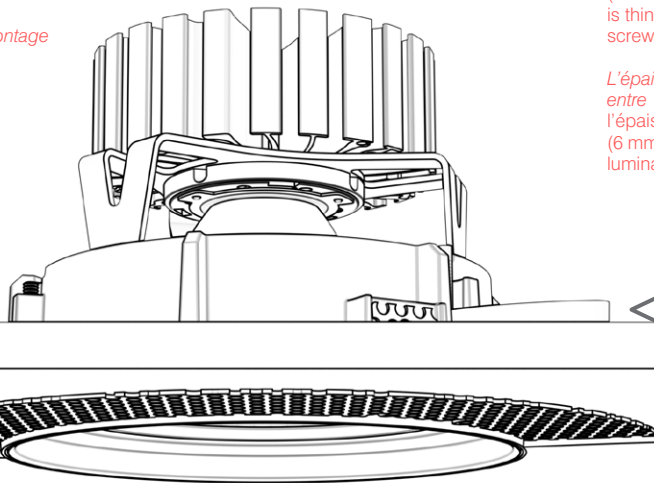
Wall Washer  
Lèche-Mur



Mounting Surface  
Surface de montage

Please make sure the mounting surface is strong enough to hold at least 1lb (0.45kg).

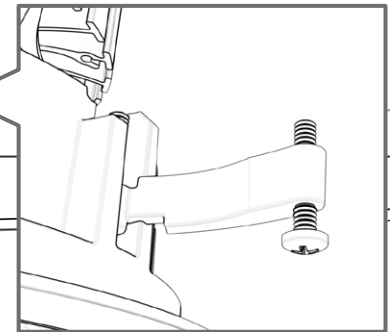
*Veillez vous assurer que la surface de montage peut supporter au moins 1lb (0.45kg).*



Ceiling  
Plafond

Ceiling thickness must be between 1/4" & 1" (6mm & 25mm). If the thickness of the ceiling is thinner than 1/4" (6mm), use an M6-32 screw to set fixture in place.

*L'épaisseur du plafond doit être comprise entre 1/4 po & 1 po (6mm & 25mm). Si l'épaisseur du plafond est inférieure à 1/4 po (6 mm), Utilisez une vis M6-32 pour mettre le luminaire en place.*



## Read and follow these instructions before installing or maintaining this product

- This product is suitable for **DRY INDOOR LOCATIONS ONLY**
- Make sure this product is **NOT** on the same circuit as inductive loads, (e.g. fluorescent bulbs, discharge bulbs, ventilation fans, etc...)
- Allow air to flow freely around the fixture
- Do not switch on line voltage until all wiring is complete
- Incorrect wiring will result in irreparable damage to LED and power supply
- This product should only be installed by a licensed electrician

## Veillez lire et suivre ces instructions avant l'installation ou l'entretien de ce produit

- *Ce produit convient pour une installation **DANS UN ENDROIT SEC SEULEMENT***
- *Assurer vous que des charges inductives ne se retrouvent pas sur le même circuit que ce produit, (i.e. fluorescent, ampoules à décharge, ventilateurs, etc...)*
- *Permettre à l'air de circuler librement autour du luminaire*
- *Compléter les branchements avant de mettre sous tension*
- *Un branchement incorrect créerait des dommages irréparables à l'alimentation et au DEL*
- *Ce produit devrait être uniquement installé par un électricien qualifié*



## Warranty

- This product must be installed in accordance with all applicable installation codes and ordinance
- Limited five (5) years warranty
- Warranty is void in the eventuality of unauthorized modifications and/or improper use

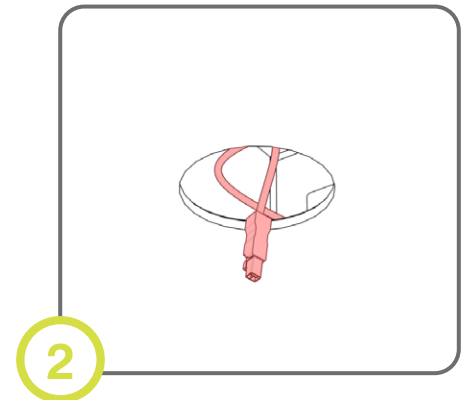
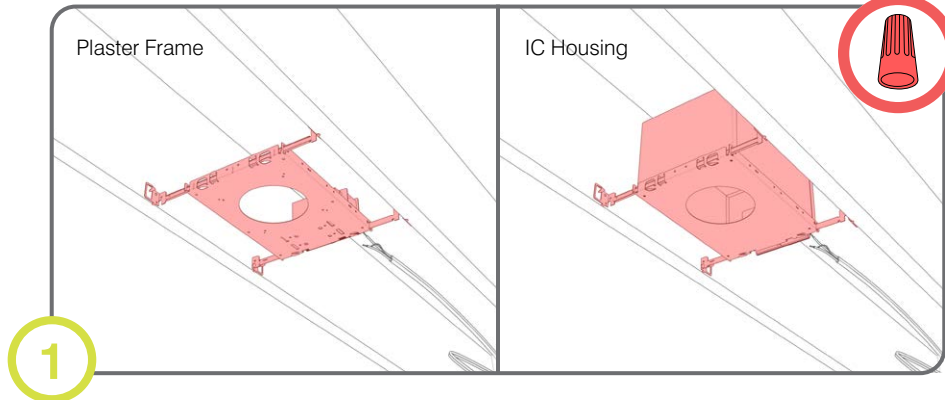
## Garantie

- *Ce produit doit être installé conformément au code d'installation et autres normes applicables*
- *Garantie limitée de cinq (5) ans*
- *La garantie est non valide advenant une modification non autorisée ou un usage non approprié*

# ARTEMIS 3

## Choose Installation Type / Choisissez votre type d'installation

### Housing Installation / Installation d'encastrement

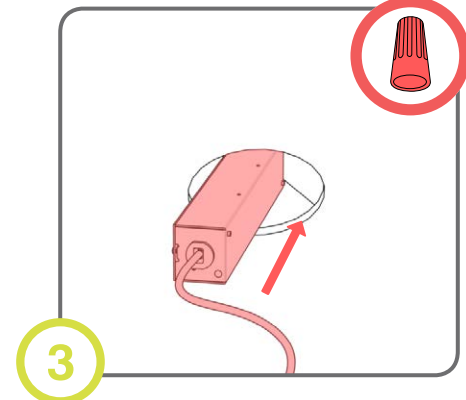
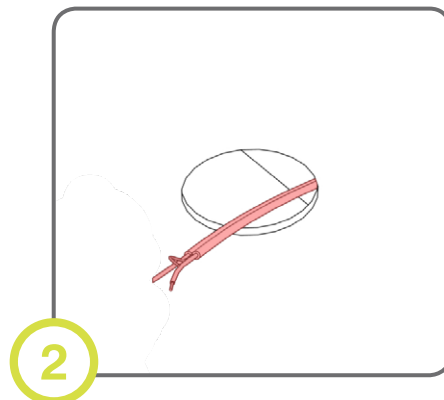
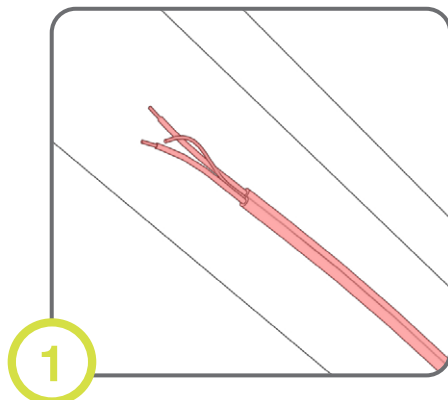


Install appropriate housing between ceiling joists. Connect the driver to the line voltage and ground to enclosure.  
*Installez le boîtier entre les solives de plafond, selon votre projet. Reliez l'alimentation du DEL au secteur et le fil de mise à la terre au boîtier.*

Finish ceiling installation. Make sure hole is cut to appropriate size and location.  
*Terminez l'installation du plafond et couper le trou à la taille appropriée.*

or

### Retrofit & Non Fixed Driver Installation / Installation d'alimentation non fixé



Ensure wire reaches fixture location.  
*Assurez-vous que le fil atteint l'emplacement du luminaire.*

Finish ceiling installation. Make sure hole is cut to appropriate size and location.  
*Terminez l'installation du plafond et couper le trou à la taille appropriée.*

Connect the driver to the line voltage and ground to enclosure. Push driver into ceiling.  
*Reliez l'alimentation du DEL au secteur et le fil de mise à la terre au boîtier. Poussez le conducteur dans le plafond.*



#### Read and follow these instructions before installing or maintaining this product

- This product is suitable for **DRY INDOOR LOCATIONS ONLY**
- Make sure this product is **NOT** on the same circuit as inductive loads, (e.g. fluorescent bulbs, discharge bulbs, ventilation fans, etc...)
- Allow air to flow freely around the fixture
- Do not switch on line voltage until all wiring is complete
- Incorrect wiring will result in irreparable damage to LED and power supply
- This product should only be installed by a licensed electrician

#### Veillez lire et suivre ces instructions avant l'installation ou l'entretien de ce produit

- Ce produit convient pour une installation **DANS UN ENDROIT SEC SEULEMENT**
- Assurez vous que des charges inductives ne se retrouvent pas sur le même circuit que ce produit, (i.e. fluorescent, ampoules à décharge, ventilateurs, etc...)
- Permettre à l'air de circuler librement autour du luminaire
- Compléter les branchements avant de mettre sous tension
- Un branchement incorrect créerait des dommages irréparables à l'alimentation et au DEL
- Ce produit devrait être uniquement installé par un électricien qualifié



#### Warranty

- This product must be installed in accordance with all applicable installation codes and ordinance
- Limited five (5) years warranty
- Warranty is void in the eventuality of unauthorized modifications and/or improper use

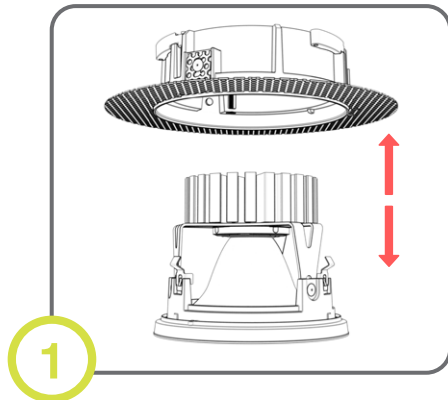
#### Garantie

- Ce produit doit être installé conformément au code d'installation et autres normes applicables
- Garantie limitée de cinq (5) ans
- La garantie est non valide advenant une modification non autorisée ou un usage non approprié

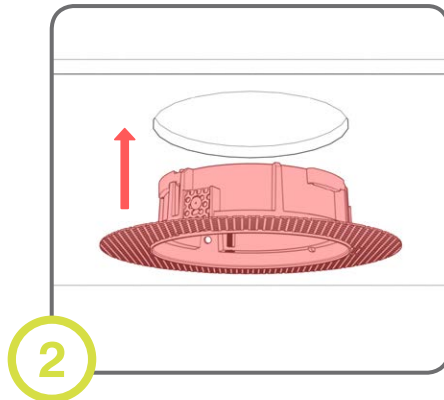
# ARTEMIS 3

 **senso**  
by luminii

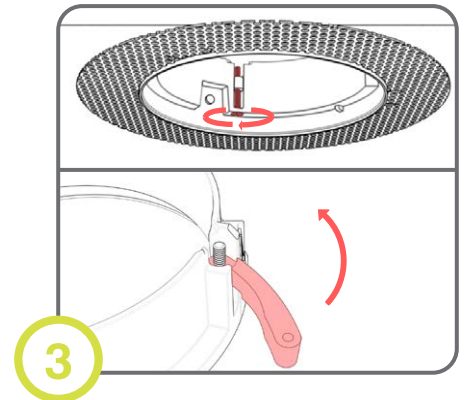
## Installation / Installation



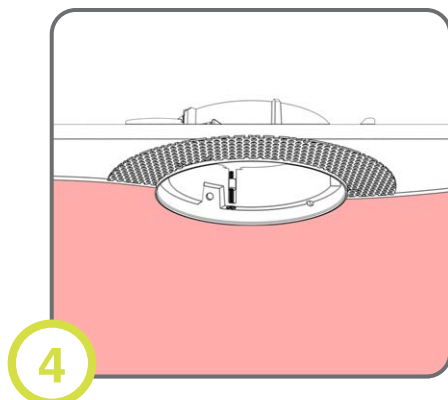
1  
Separate trim from fixture.  
*Séparez le luminaire de le receptacle.*



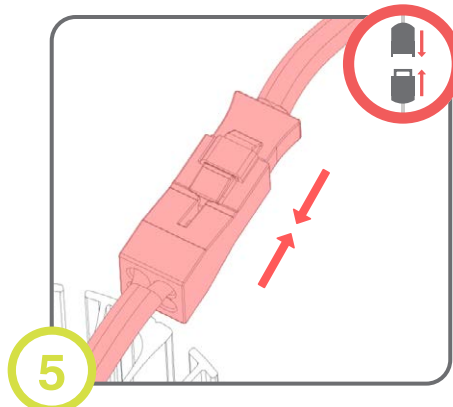
2  
Insert trim into ceiling.  
*Insérez la collerette dans le plafond.*



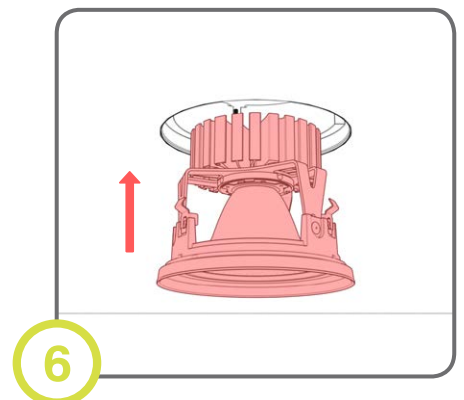
3  
Turn screws to secure fixture to ceiling.  
*Tournez les vis pour fixer le luminaire au plafond.*



4  
Mud over area between fixture and ceiling.  
Wipe any excess inside trim.  
*Plastrez la surface apparente du luminaire, en prenant soin de garder la surface intérieure propre et intacte.*



5  
Ensure power is off. Lower quick connect wire from ceiling and connect to fixture until you hear a click.  
*Assurez-vous que l'alimentation est coupée. Descendez le fil du plafond et connectez-le avec le luminaire jusqu'à ce qu'un clic soit entendu.*



6  
Push fixture into trim until springs engage and fixture is flush with ceiling.  
*Poussez le luminaire dans la collerette jusqu'à ce que les ressorts s'enclenchent. Le luminaire doit être aligné avec le plafond.*



### Read and follow these instructions before installing or maintaining this product

- This product is suitable for **DRY INDOOR LOCATIONS ONLY**
- Make sure this product is **NOT** on the same circuit as inductive loads, (e.g. fluorescent bulbs, discharge bulbs, ventilation fans, etc...)
- Allow air to flow freely around the fixture
- Do not switch on line voltage until all wiring is complete
- Incorrect wiring will result in irreparable damage to LED and power supply
- This product should only be installed by a licensed electrician

### Veuillez lire et suivre ces instructions avant l'installation ou l'entretien de ce produit

- Ce produit convient pour une installation **DANS UN ENDROIT SEC SEULEMENT**
- Assurez-vous que des charges inductives ne se retrouvent pas sur le même circuit que ce produit, (i.e. fluorescent, ampoules à décharge, ventilateurs, etc...)
- Permettre à l'air de circuler librement autour du luminaire
- Compléter les branchements avant de mettre sous tension
- Un branchement incorrect créerait des dommages irréparables à l'alimentation et au DEL
- Ce produit devrait être uniquement installé par un électricien qualifié



### Warranty

- This product must be installed in accordance with all applicable installation codes and ordinance
- Limited five (5) years warranty
- Warranty is void in the eventuality of unauthorized modifications and/or improper use

### Garantie

- Ce produit doit être installé conformément au code d'installation et autres normes applicables
- Garantie limitée de cinq (5) ans
- La garantie est non valide advenant une modification non autorisée ou un usage non approprié

# ARTEMIS 3

Template / Modèle



**Do not scale this when printing this template.**  
***Ne l'augmentez pas lorsque vous imprimez ce modèle.***

