

VESTA 1 WMM

System **Installation** du système

 **senso**
by luminii

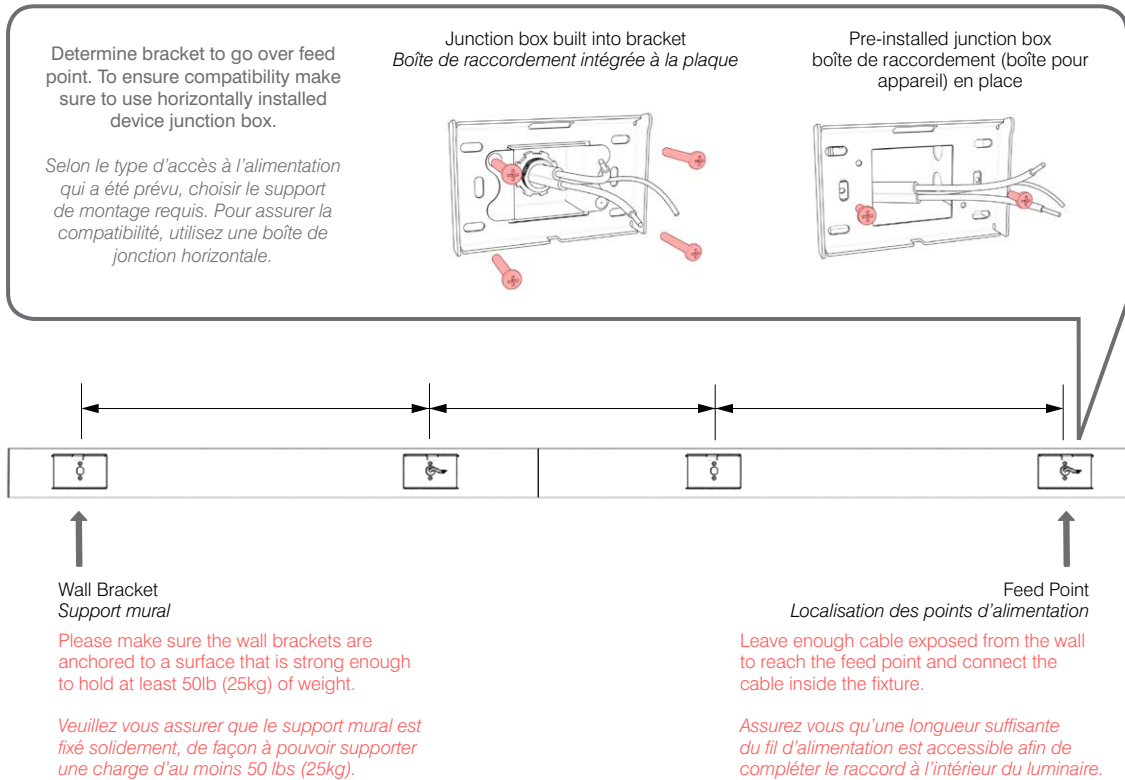
Overview / Vue d'ensemble



Refer to page 4 for length, mounting location and feed point details
Consultez la page 4 pour plus de détails sur la longueur du luminaire et les points de suspension



Step recommends wearing gloves
Le port de gants est suggéré pour ces étapes



Read and follow these instructions before installing or maintaining this product

- This product is suitable for **DRY INDOOR LOCATIONS ONLY**
- Make sure this product is **NOT** on the same circuit as inductive loads, (e.g. fluorescent bulbs, discharge bulbs, ventilation fans, etc...)
- Allow air to flow freely around the fixture
- Do not switch on line voltage until all wiring is complete
- Incorrect wiring will result in irreparable damage to LED and power supply
- This product should only be installed by a licensed electrician

Veillez lire et suivre ces instructions avant l'installation ou l'entretien de ce produit

- Ce produit convient pour une installation **DANS UN ENDROIT SEC SEULEMENT**
- Assurez vous que des charges inductives ne se retrouvent pas sur le même circuit que ce produit, (i.e. fluorescent, ampoules à décharge, ventilateurs, etc...)
- Permettre à l'air de circuler librement autour du luminaire
- Compléter les branchements avant de mettre sous tension
- Un branchement incorrect créerait des dommages irréparables à l'alimentation et au DEL
- Ce produit devrait être uniquement installé par un électricien qualifié



Warranty

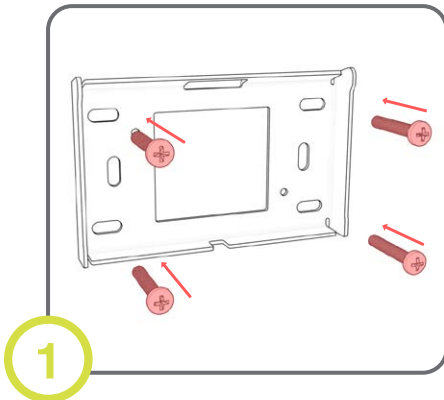
- This product must be installed in accordance with all applicable installation codes and ordinance
- Limited five (5) years warranty
- Warranty is void in the eventuality of unauthorized modifications and/or improper use

Garantie

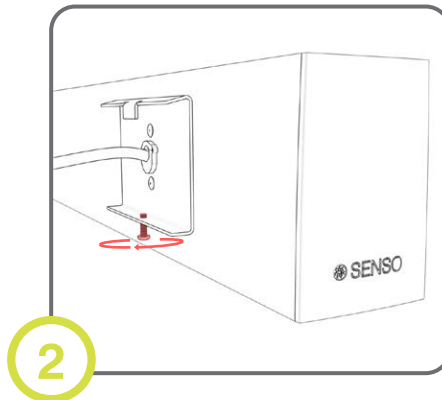
- Ce produit doit être installé conformément au code d'installation et autres normes applicables
- Garantie limitée de cinq (5) ans
- La garantie est non valide advenant une modification non autorisée ou un usage non approprié

VESTA 1 WM

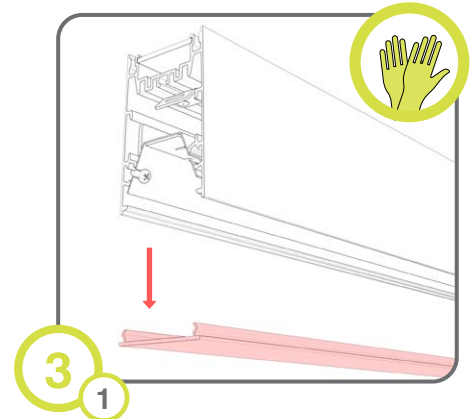
senso
by luminii



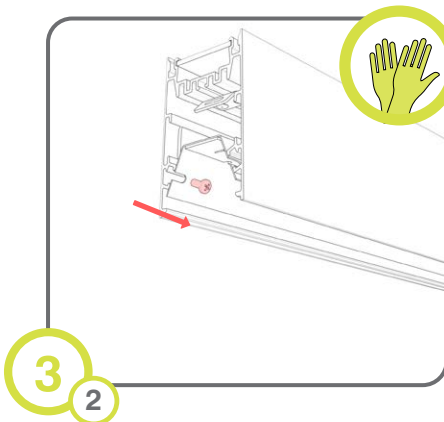
1
Measure and install other mounting brackets on the wall. Use appropriate fastener for wall type (not provided by Senso).
Mesurez et installez les autres supports de montage sur le mur. Utilisez les attaches appropriées pour le matériau du mur (Non fourni par Senso).



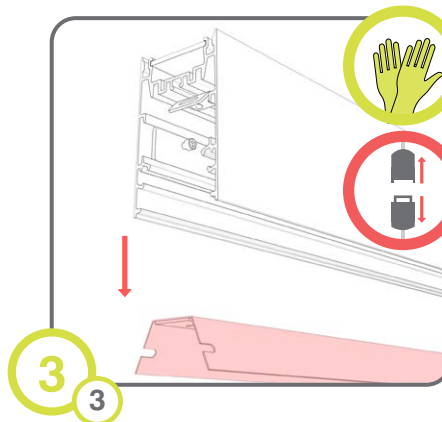
2
Loosely thread screw to bottom of bracket before mounting fixture to the wall.
Enfilez la vis au bas du support avant de monter le luminaire sur le mur.



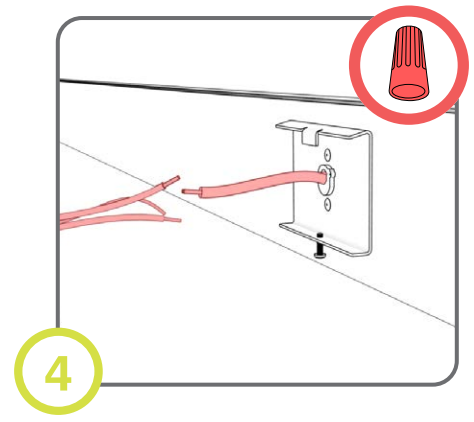
3
1
Carefully detach lens from fixture.
Détachez la lentille du luminaire.



3
2
Unscrew and remove reflector screws.
Dévissez et retirez les vis du réflecteur.



3
3
Separate reflector from fixture and disconnect.
Séparez le réflecteur du luminaire et déconnectez-le.



4
Connect wires from wall to the fixture.
Connectez les fils électriques.

Read and follow these instructions before installing or maintaining this product

- This product is suitable for **DRY INDOOR LOCATIONS ONLY**
- Make sure this product is **NOT** on the same circuit as inductive loads, (e.g. fluorescent bulbs, discharge bulbs, ventilation fans, etc...)
- Allow air to flow freely around the fixture
- Do not switch on line voltage until all wiring is complete
- Incorrect wiring will result in irreparable damage to LED and power supply
- This product should only be installed by a licensed electrician

Veillez lire et suivre ces instructions avant l'installation ou l'entretien de ce produit

- Ce produit convient pour une installation **DANS UN ENDROIT SEC SEULEMENT**
- Assurez vous que des charges inductives ne se retrouvent pas sur le même circuit que ce produit, (i.e. fluorescent, ampoules à décharge, ventilateurs, etc...)
- Permettre à l'air de circuler librement autour du luminaire
- Compléter les branchements avant de mettre sous tension
- Un branchement incorrect créerait des dommages irréparables à l'alimentation et au DEL
- Ce produit devrait être uniquement installé par un électricien qualifié

Warranty

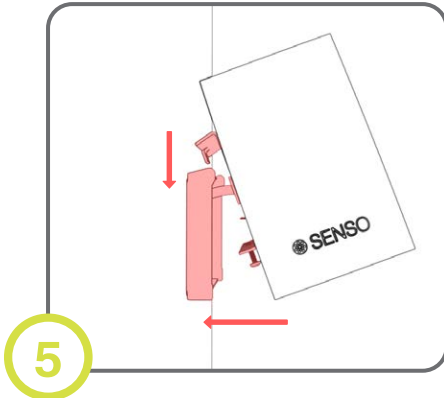
- This product must be installed in accordance with all applicable installation codes and ordinance
- Limited five (5) years warranty
- Warranty is void in the eventuality of unauthorized modifications and/or improper use

Garantie

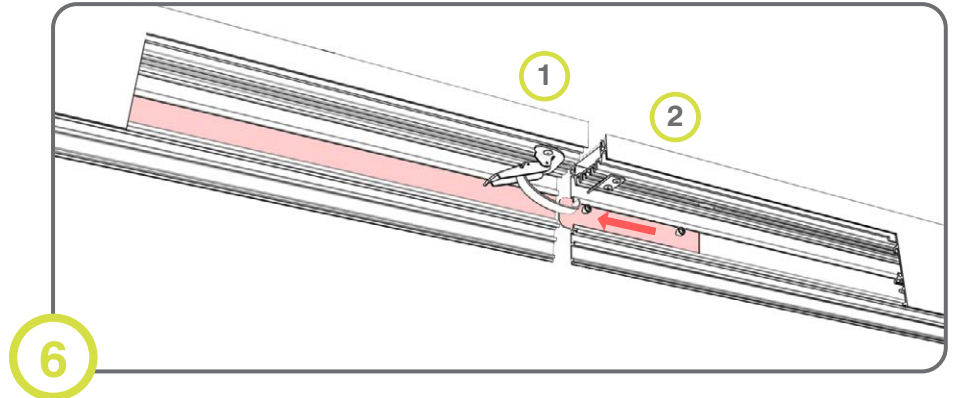
- Ce produit doit être installé conformément au code d'installation et autres normes applicables
- Garantie limitée de cinq (5) ans
- La garantie est non valide advenant une modification non autorisée ou un usage non approprié

VESTA 1 WM

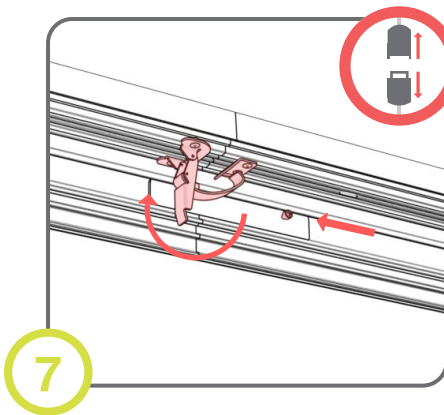
Installation / Installation



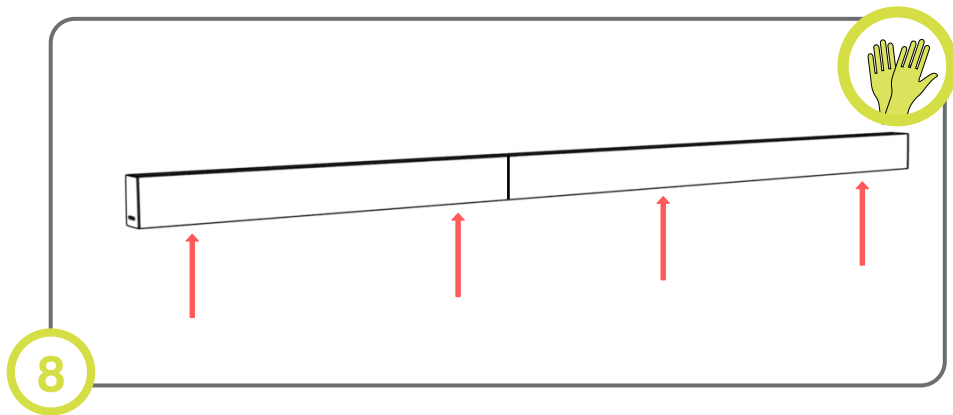
5
Mount fixture on the wall.
Montez le luminaire sur le mur.



6
Align bar from fixture 2 to the grooves on fixture 1 and slide bar between both sections.
Alignez la barre du luminaire 2 à la rainure du luminaire 1. Faites glisser la barre entre les deux sections.



7
Pull latch to fasten fixtures together, tighten screws on aligning bar. If applicable, make connections as labeled.
Tirez le loquet pour rejoindre les deux luminaires. Serrez les vis sur la barre d'alignement. Connectez les fils comme indiqué, si applicable.



8
Tighten screws to secure fixture. Repeat step **3A to 3C** to reinstall reflector and lens.
*Serrez les vis pour fixer le luminaire. Répétez l'étape **3A à 3C** pour réinstaller le réflecteur et lentille.*

Read and follow these instructions before installing or maintaining this product

- This product is suitable for **DRY INDOOR LOCATIONS ONLY**
- Make sure this product is **NOT** on the same circuit as inductive loads, (e.g. fluorescent bulbs, discharge bulbs, ventilation fans, etc...)
- Allow air to flow freely around the fixture
- Do not switch on line voltage until all wiring is complete
- Incorrect wiring will result in irreparable damage to LED and power supply
- This product should only be installed by a licensed electrician

Veuillez lire et suivre ces instructions avant l'installation ou l'entretien de ce produit

- Ce produit convient pour une installation **DANS UN ENDROIT SEC SEULEMENT**
- Assurez-vous que des charges inductives ne se retrouvent pas sur le même circuit que ce produit, (i.e. fluorescent, ampoules à décharge, ventilateurs, etc...)
- Permettre à l'air de circuler librement autour du luminaire
- Compléter les branchements avant de mettre sous tension
- Un branchement incorrect créerait des dommages irréparables à l'alimentation et au DEL
- Ce produit devrait être uniquement installé par un électricien qualifié

Warranty

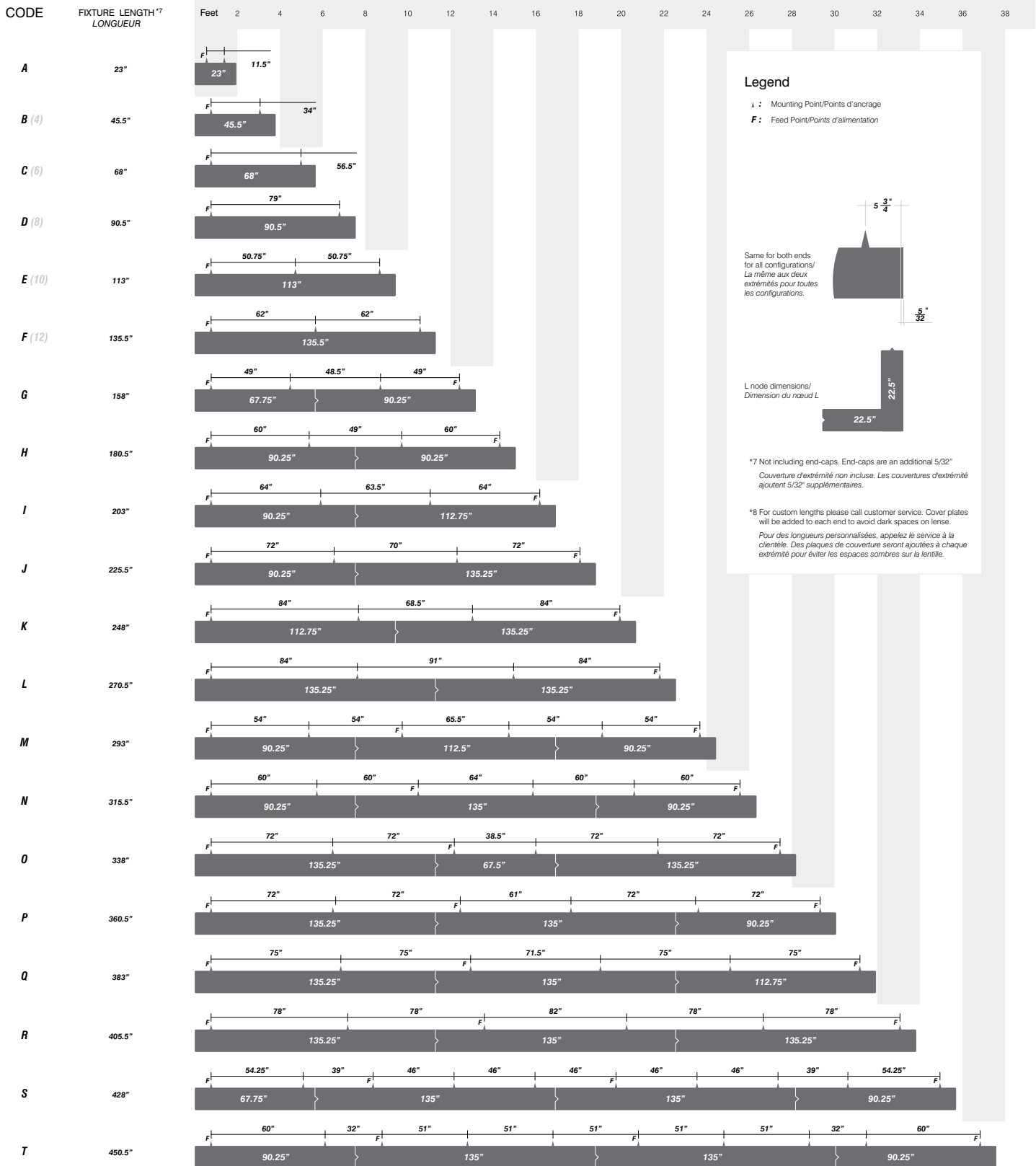
- This product must be installed in accordance with all applicable installation codes and ordinance
- Limited five (5) years warranty
- Warranty is void in the eventuality of unauthorized modifications and/or improper use

Garantie

- Ce produit doit être installé conformément au code d'installation et autres normes applicables
- Garantie limitée de cinq (5) ans
- La garantie est non valide advenant une modification non autorisée ou un usage non approprié

VESTA 1 WMM

Standard Vesta Lengths / Longueurs standard pour Vesta



Legend

L : Mounting Point/Points d'ancrage
F : Feed Point/Points d'alimentation

Same for both ends for all configurations/
La même aux deux extrémités pour toutes les configurations.

L node dimensions/
Dimension du nœud L

*7 Not including end-caps. End-caps are an additional 5/32"
Couverture d'extrémité non incluse. Les couvertures d'extrémité ajoutent 5/32" supplémentaires.

*8 For custom lengths please call customer service. Cover plates will be added to each end to avoid dark spaces on lens.
Pour des longueurs personnalisées, appelez le service à la clientèle. Des plaques de couverture seront ajoutées à chaque extrémité pour éviter les espaces sombres sur la lentille.