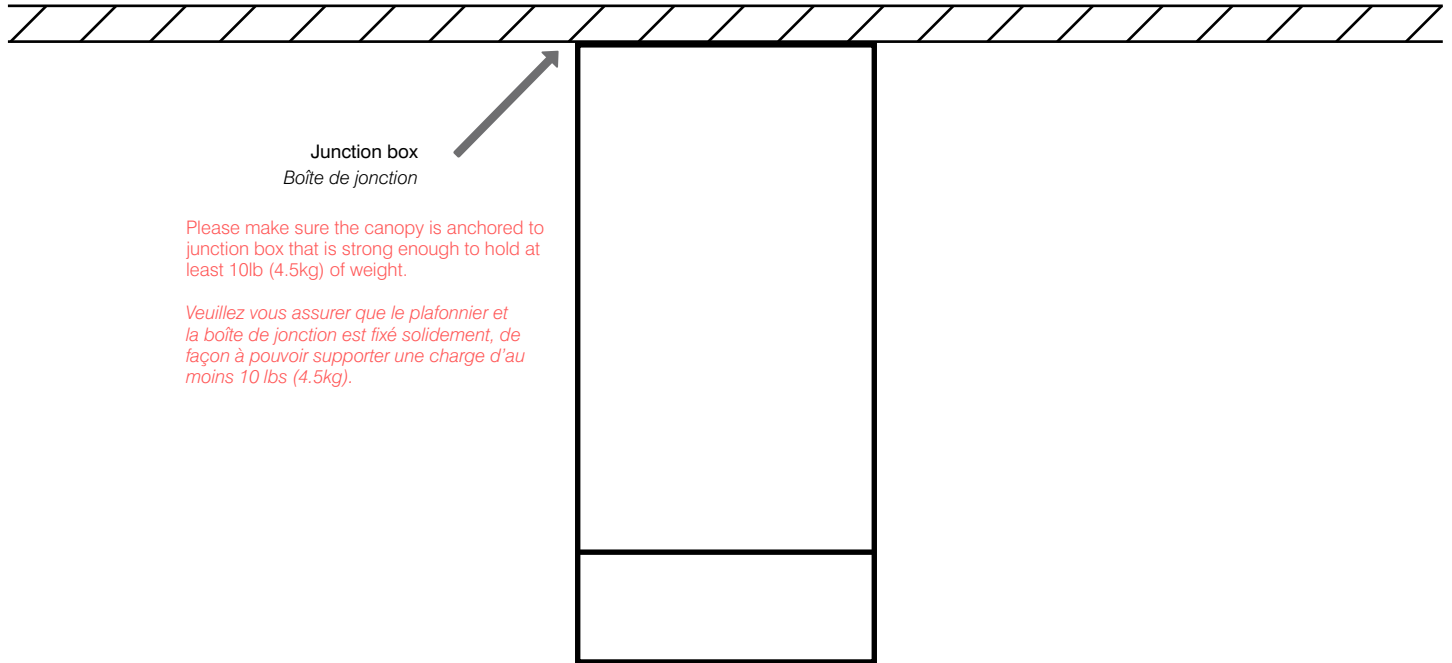


# LETO 11 S/S A

Overview / Vue d'ensemble



Install bracket so that fixture lines up with the desired orientation.  
*Installez le support pour orienter correctement le luminaire.*



Junction box  
*Boîte de jonction*

Please make sure the canopy is anchored to junction box that is strong enough to hold at least 10lb (4.5kg) of weight.

*Veillez vous assurer que le plafonnier et la boîte de jonction est fixé solidement, de façon à pouvoir supporter une charge d'au moins 10 lbs (4.5kg).*



## Read and follow these instructions before installing or maintaining this product

- This product is suitable for **DRY INDOOR LOCATIONS ONLY**
- Make sure this product is **NOT** on the same circuit as inductive loads, (e.g. fluorescent bulbs, discharge bulbs, ventilation fans, etc...)
- Allow air to flow freely around the fixture
- Do not switch on line voltage until all wiring is complete
- Incorrect wiring will result in irreparable damage to LED and power supply
- This product should only be installed by a licensed electrician

## Veillez lire et suivre ces instructions avant l'installation ou l'entretien de ce produit

- Ce produit convient pour une installation **DANS UN ENDROIT SEC SEULEMENT**
- Assurer vous que des charges inductives ne se retrouvent pas sur le même circuit que ce produit, (i.e. fluorescent, ampoules à décharge, ventilateurs, etc...)
- Permettre à l'air de circuler librement autour du luminaire
- Compléter les branchements avant de mettre sous tension
- Un branchement incorrect créerait des dommages irréparables à l'alimentation et au DEL
- Ce produit devrait être uniquement installé par un électricien qualifié



## Warranty

- This product must be installed in accordance with all applicable installation codes and ordinance
- Limited five (5) years warranty
- Warranty is void in the eventuality of unauthorized modifications and/or improper use

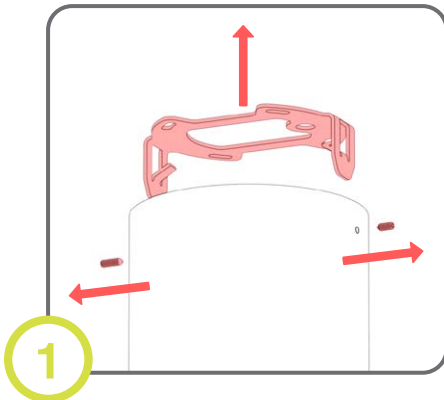
## Garantie

- Ce produit doit être installé conformément au code d'installation et autres normes applicables
- Garantie limitée de cinq (5) ans
- La garantie est non valide advenant une modification non autorisée ou un usage non approprié

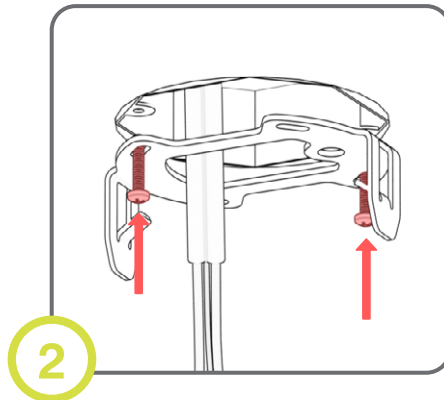
# LETO 11 S/S A

 **senso**  
by luminii

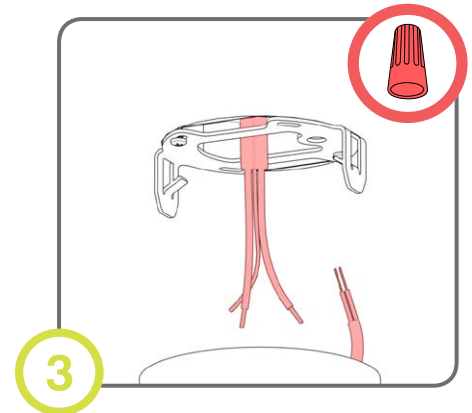
## Installation / Installation



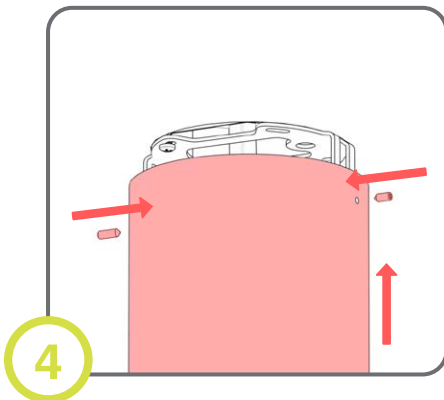
1 Remove bracket from fixture.  
*Séparez le support du luminaire.*



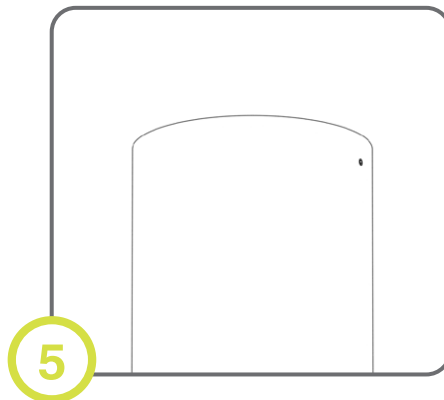
2 Screw bracket onto junction box.  
*Vissez le support sur la boîte de jonction.*



3 Pull cable from junction box and make electrical connections.  
(Refer to wiring page)  
*Tirez le câble de la boîte de jonction et branchez les fils électriques.*  
*(Voir la page de câblage)*



4 Slide fixture onto bracket and tighten screw.  
*Placez le luminaire sur le support et serrez la vis.*



5 Tighten set screw until flush with fixture. Do not over tighten.  
*Serrez la vis jusqu'à ce qu'elle soit alignée avec le luminaire. Ne pas dépasser le luminaire.*



### Read and follow these instructions before installing or maintaining this product

- This product is suitable for **DRY INDOOR LOCATIONS ONLY**
- Make sure this product is **NOT** on the same circuit as inductive loads, (e.g. fluorescent bulbs, discharge bulbs, ventilation fans, etc...)
- Allow air to flow freely around the fixture
- Do not switch on line voltage until all wiring is complete
- Incorrect wiring will result in irreparable damage to LED and power supply
- This product should only be installed by a licensed electrician

### Veuillez lire et suivre ces instructions avant l'installation ou l'entretien de ce produit

- Ce produit convient pour une installation **DANS UN ENDROIT SEC SEULEMENT**
- Assurer vous que des charges inductives ne se retrouvent pas sur le même circuit que ce produit, (i.e. fluorescent, ampoules à décharge, ventilateurs, etc...)
- Permettre à l'air de circuler librement autour du luminaire
- Compléter les branchements avant de mettre sous tension
- Un branchement incorrect créerait des dommages irréparables à l'alimentation et au DEL
- Ce produit devrait être uniquement installé par un électricien qualifié



### Warranty

- This product must be installed in accordance with all applicable installation codes and ordinance
- Limited five (5) years warranty
- Warranty is void in the eventuality of unauthorized modifications and/or improper use

### Garantie

- Ce produit doit être installé conformément au code d'installation et autres normes applicables
- Garantie limitée de cinq (5) ans
- La garantie est non valide advenant une modification non autorisée ou un usage non approprié