

LETO 44 S

FOR LETO 44 SML, MID, LRG

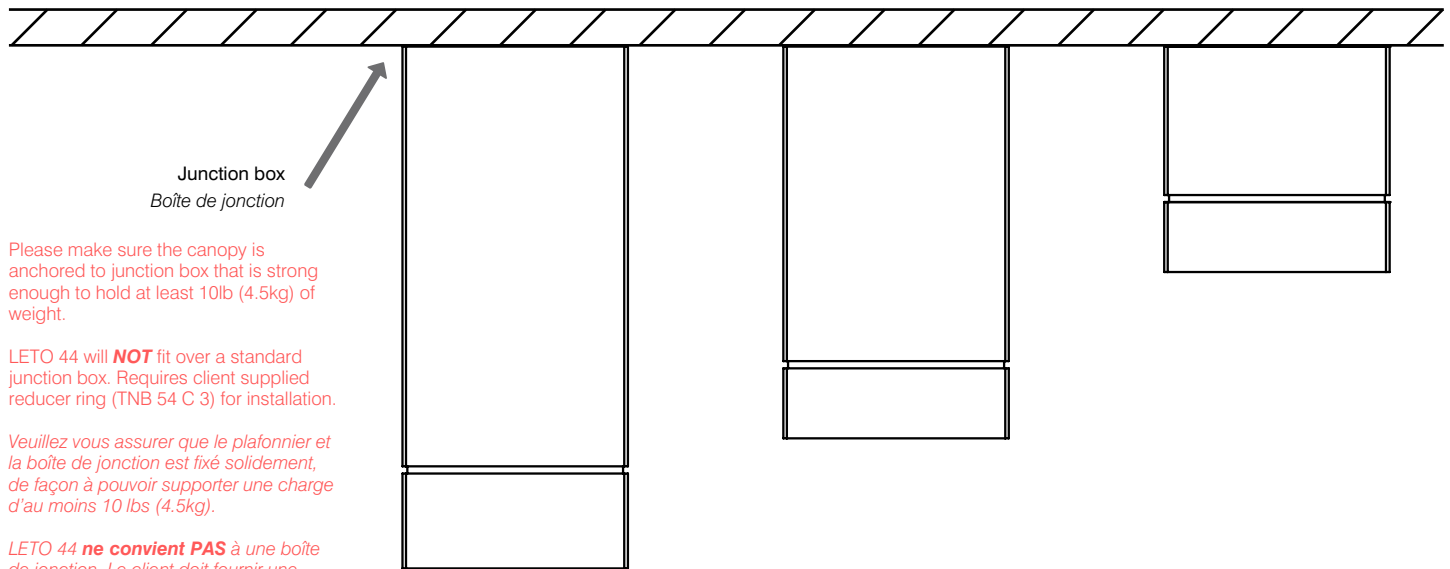
 **senso**
by luminii

Overview / Vue d'ensemble



Install bracket so that fixture lines up with the desired orientation.
LETO 44 will **NOT** fit over a standard junction box. Requires client supplied reducer ring (TNB 54 C 3) for installation.

Installez le support pour orienter correctement le luminaire.
LETO 44 **ne convient PAS** à une boîte de jonction. Le client doit fournir une bague d'adaptation (TNB 54 C 3) pour terminer l'installation.



Please make sure the canopy is anchored to junction box that is strong enough to hold at least 10lb (4.5kg) of weight.

LETO 44 will **NOT** fit over a standard junction box. Requires client supplied reducer ring (TNB 54 C 3) for installation.

Veuillez vous assurer que le plafonnier et la boîte de jonction est fixé solidement, de façon à pouvoir supporter une charge d'au moins 10 lbs (4,5kg).

LETO 44 **ne convient PAS** à une boîte de jonction. Le client doit fournir une bague d'adaptation (TNB 54 C 3) pour terminer l'installation.



Read and follow these instructions before installing or maintaining this product

- This product is suitable for **DRY INDOOR LOCATIONS ONLY**
- Make sure this product is **NOT** on the same circuit as inductive loads, (e.g. fluorescent bulbs, discharge bulbs, ventilation fans, etc...)
- Allow air to flow freely around the fixture
- Do not switch on line voltage until all wiring is complete
- Incorrect wiring will result in irreparable damage to LED and power supply
- This product should only be installed by a licensed electrician

Veuillez lire et suivre ces instructions avant l'installation ou l'entretien de ce produit

- *Ce produit convient pour une installation **DANS UN ENDROIT SEC SEULEMENT***
- *Assurer vous que des charges inductives ne se retrouvent pas sur le même circuit que ce produit, (i.e. fluorescent, ampoules à décharge, ventilateurs, etc...)*
- *Permettre à l'air de circuler librement autour du luminaire*
- *Compléter les branchements avant de mettre sous tension*
- *Un branchement incorrect créerait des dommages irréparables à l'alimentation et au DEL.*
- *Ce produit devrait être uniquement installé par un électricien qualifié*



Warranty

- This product must be installed in accordance with all applicable installation codes and ordinance
- Limited five (5) years warranty
- Warranty is void in the eventuality of unauthorized modifications and/or improper use

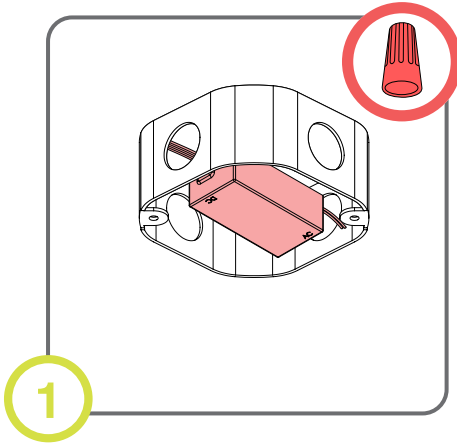
Garantie

- *Ce produit doit être installé conformément au code d'installation et autres normes applicables*
- *Garantie limitée de cinq (5) ans*
- *La garantie est non valide advenant une modification non autorisée ou un usage non approprié*

LETO 44 S

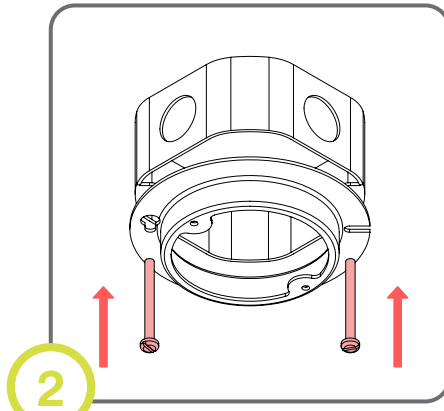
Installation / Installation

 **senso**
by luminii



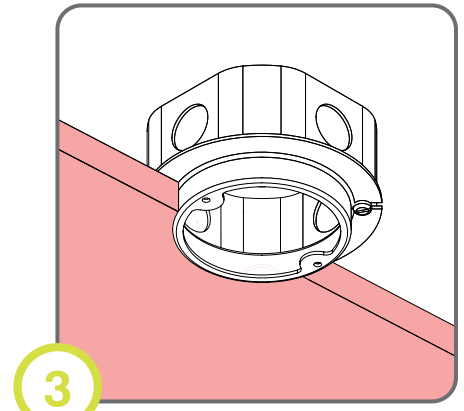
1

FOR SMALL (SML) SIZE ONLY: Make AC connections to driver and place in j-box.
POUR LA PETITE (SML) TAILLE: Branchez les fils électriques et placez le conducteur dans la boîte de jonction.



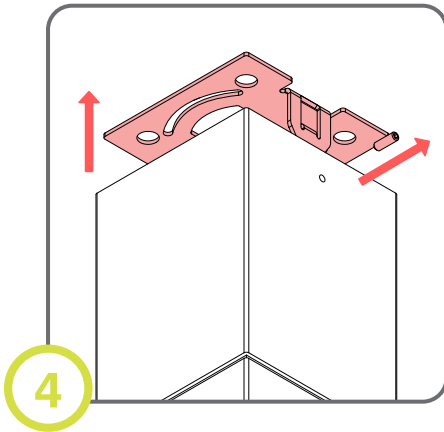
2

Screw the reducer ring to junction box.
Vissez l'adaptateur à la boîte de jonction.



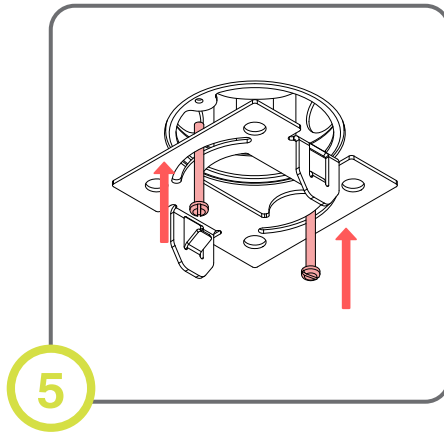
3

Mud over area between fixture and ceiling.
Wipe any excess inside trim.
Plastrez la surface apparente du luminaire, en prenant soin de garder la surface intérieure propre et intacte.



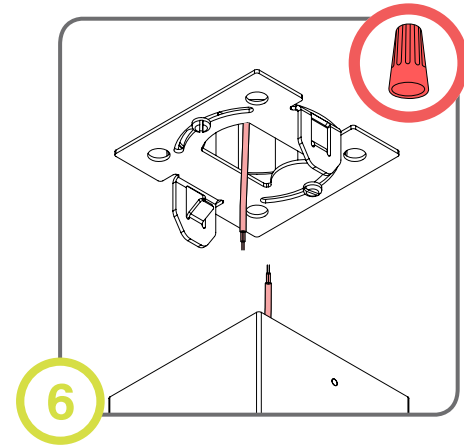
4

Remove bracket from fixture.
Séparez le support du luminaire.



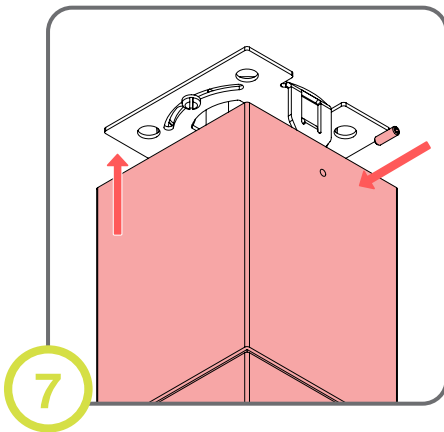
5

Screw bracket onto adapter. (8/32" screw)
Vissez le support sur l'adaptateur. (8/32" vis)



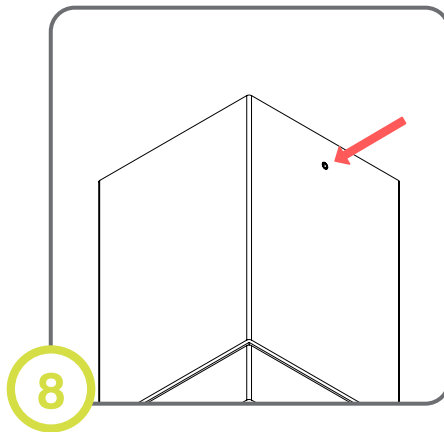
6

Pull cable from junction box and make electrical connections.
Tirez le câble de la boîte de jonction et branchez les fils électriques.



7

Slide fixture onto bracket and tighten screw.
Placez le luminaire sur le support et serrez la vis.



8

Tighten set screw until flush with fixture. Do not over tighten.
Serrez la vis jusqu'à ce qu'elle soit alignée avec le luminaire. Ne pas dépasser le luminaire.