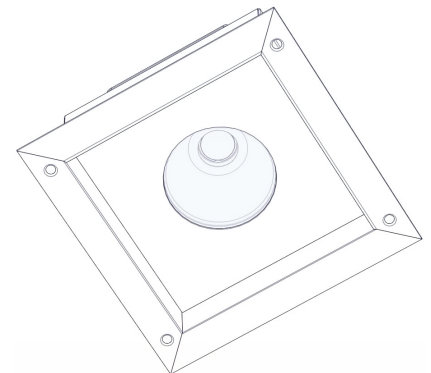
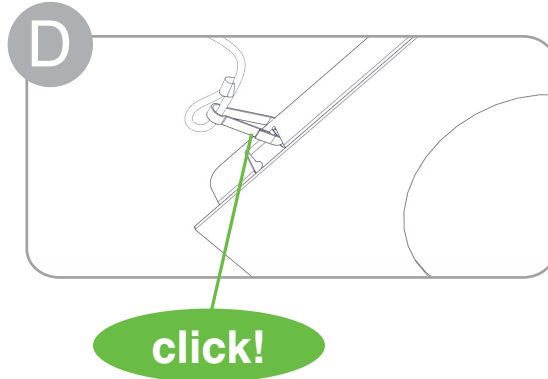
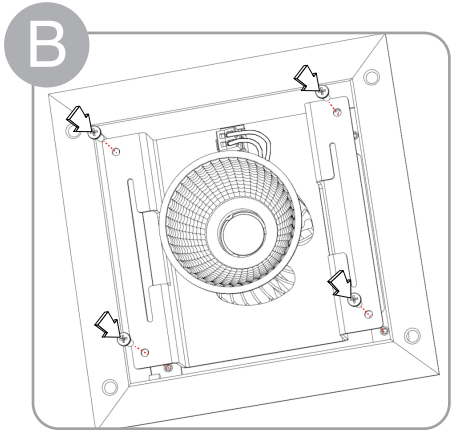
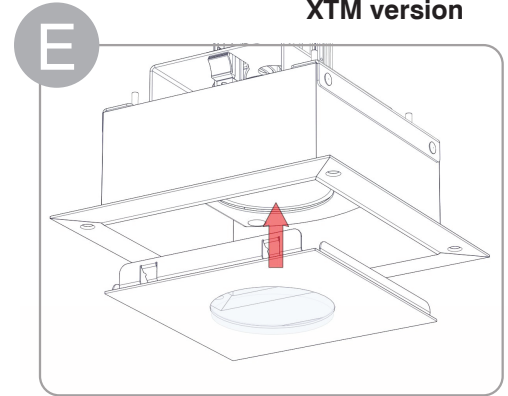
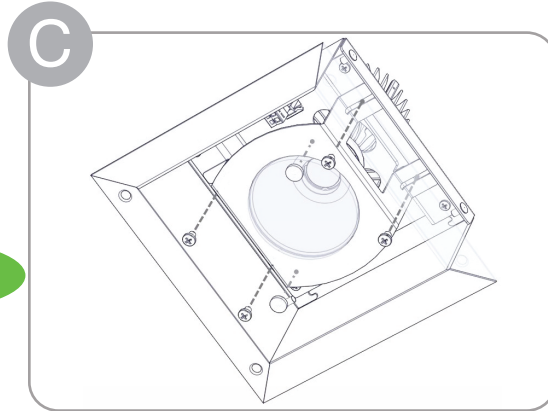
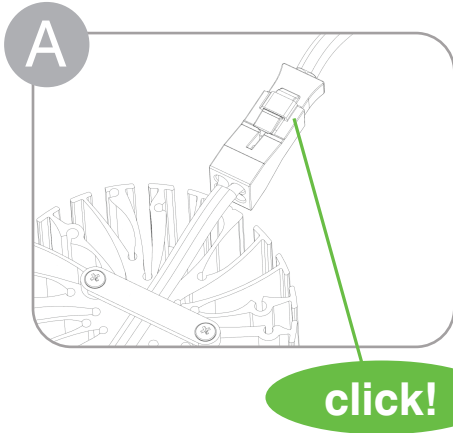


LETO 22

XTM version



read and follow these instructions before installing or maintaining this product

- this product is suitable for **DRY INDOOR LOCATIONS ONLY**
- make sure this product is NOT on the same circuit as inductive loads, (e.g. fluorescent bulbs, discharge bulbs, ventilation fans, etc...)
- allow air to flow freely around the fixture
- the electric box must be able support a weight of 10 kg.
- Do not switch on line voltage until all wiring is complete
- Incorrect wiring will result in irreparable damage to LED and power supply
- This product should only be installed by a licensed electrician

switch off the line voltage supply

- A** Connect the fixture
- B** Secure main insert bracket with LED assembly by applying four (4) screws on the corners
- ⚠ RISK OF BREAKAGE- DO NOT USE POWER TOOLS!**
- C** Align magnet bracket with grooves and reflector, secure with four (4) screws
- D** Attach clip onto front trim
- E** Align to the center and insert front trim

veuillez lire et suivre ces instructions avant l'installation ou l'entretien de ce produit

- Ce produit convient pour une installation **DANS UN ENDROIT SEC SEULEMENT**
- Assurer vous que des charges inductives ne se retrouvent pas sur le même circuit que ce produit, (i.e. fluorescent, ampoules à décharge, ventilateurs, etc...)
- Permettre à l'air de circuler librement autour du luminaire
- La boîte de jonction doit pouvoir supporter un poids de 10kg
- Compléter les branchements avant de mettre sous tension
- Un branchement incorrect créerait des dommages irréparables à l'alimentation et au DEL
- Ce produit devrait être uniquement installé par un électricien qualifié

mettre le courant hors tension

- A** Relier le luminaire à l'alimentation
- B** fixer la base du luminaire à l'aide de vis, une à chaque coin.
- ⚠ DORISQUE DE BRIS - N'UTILISER PAS D'OUTILS ÉLECTRIQUES**
- C** fixer la base servant à retenir la plaque de finition au luminaire à l'aide de quatre (4) vis, en prenant soin d'aligner l'ouverture avec le réflecteur.
- D** Fixer le câble de sécurité à la plaque de finition.
- E** Insérer la plaque de finition, en prenant soin d'aligner avec le boîtier de finition et le réflecteur.



Plaster frame and spackle trim need to be installed prior installing this fixture, please refer to corresponding installation guide for more details.

l'installation d'un support d'encadrement et d'un boîtier de finition est nécessaire avant de procéder à l'installation de ce luminaire, veuillez vous référer au guides d'installations correspondant pour de plus amples détails



WARRANTY

- This product must be installed in accordance with all applicable installation codes and ordinance
- Limited two (2) years warranty
- Warranty is void in the eventuality of unauthorized modifications and/or improper use

GARANTIE

- Ce produit doit être installé conformément au code d'installation et autres normes applicables
- Garantie limitée de deux (2) ans
- La garantie est non valide advenant une modification non autorisée ou un usage non approprié